

# LLAVES TERMINALES

## LLAVE TERMINAL JARDÍN

CRUCETA 1/2" - PESADA  
REF. 979090001

- Manija con sistema de cierre a compresión.
- Para trabajo pesado, alto caudal.
- Con acabado robusto y resistente.



### MATERIAL

Latón.

### ACABADO

Granallado / Cromado.

### ESPECIFICACIONES DEL PRODUCTO

- Dimensiones generales (H x W x L): 100 x 30 x 100 mm.
- Dimensiones de empaqueo (H x W x L): 240 x 30 x 150 mm.
- Peso Neto: 265 gr. - 0,58 lb.
- Peso Bruto: 290 gr. - 0,64 lb.

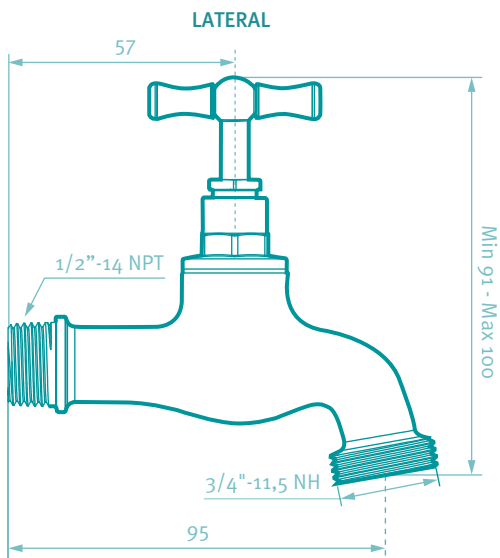
### PRESIÓN DE SERVICIO

- Presión mínima recomendada: 20 psi.
- Presión de trabajo máxima recomendada: 125 psi.

### CAPACIDAD DE FUNCIONAMIENTO

- Capacidad de flujo o caudal: 39 L/min. a 20 psi dinámica.
- Temperatura de uso recomendada: 5°C - 71°C.
- Vida útil o desgaste: 150,000 ciclos.

### PLANOS TÉCNICOS



Unidades: mm.

Estas dimensiones son nominales y están sujetas a cambios sin previo aviso.



SERVICIO TÉCNICO  
01 8000 51 20 30



GARANTÍA  
GRIVAL



GARANTÍA  
CROMADO

Este producto cumple con la normatividad NTC 1644.

Amplia red de técnicos propios y autorizados en todo el país para brindar servicio técnico post-venta

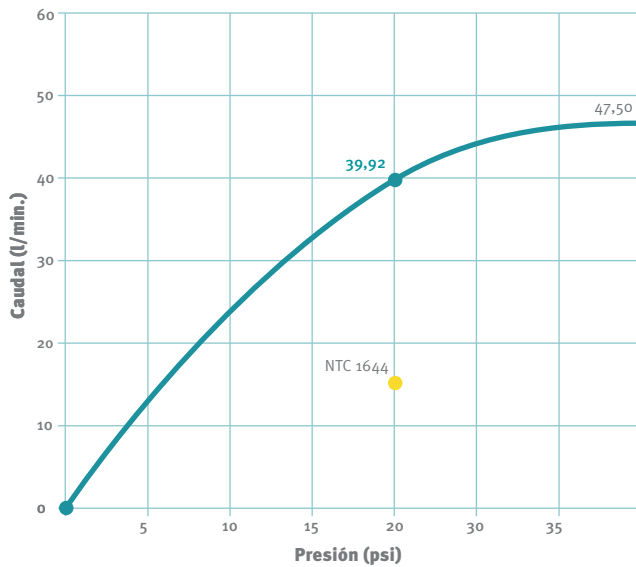
[grival.com](http://grival.com)

# GRIVAL

# LLAVE TERMINAL JARDÍN

REF. 979090001

## DIAGRAMA DE CAUDAL



REQUISITO DE NORMA:  
NTC No. 1644

PRESIÓN (psi)	CAUDAL (L/min.)	Máx./Mín.
20	15	Mínima

PRESIÓN (psi)	PROMEDIO (L/min.)
20	39,92
40	47,50

—●— PROMEDIO LLAVE TERMINAL JARDÍN  
PESADA 1/2"

## CUIDADOS Y LIMPIEZA

La limpieza del producto se debe hacer únicamente con agua y jabón, para el secado se debe utilizar un paño de algodón limpio. Por ningún motivo debe usarse elementos abrasivos, ácidos o disolventes.