

DESAGÜE AUTOMÁTICO

PLÁSTICO SIN REBOSE - REF: 931110001

Para la fabricación de este producto se utilizan materiales, equipos y tecnologías de última generación, que permiten ofrecer un artículo con los más altos estándares de calidad.



ESPECIFICACIONES DE PRODUCTO

RECUBRIMIENTOS (ACABADOS)

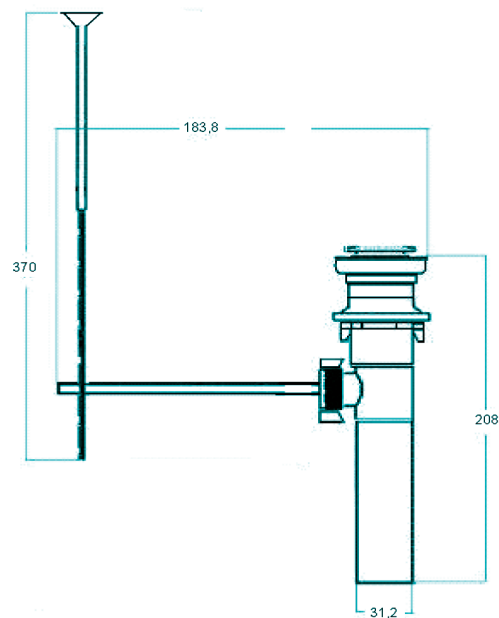
Resistente a la corrosión, pelado y decoloración por agua.
Resistente al efecto de jabones y limpiadores de tocador.
Recubrimientos no tóxico.
Condición de servicio recomendada, uso doméstico.

SÍMBOLOS DE RESPALDO GRIVAL

CONDICIONES DE FUNCIONAMIENTO

ESTE PRODUCTO CUMPLE CON LOS REQUERIMIENTOS Y ESPECIFICACIONES.
EXIGIDOS POR LA NORMA IAPMO IGC 157.

PLANOS TÉCNICOS



Estas dimensiones son nominales y están sujetas a cambios sin previo aviso.



SERVICIO TÉCNICO
01 8000 51 20 30



REPUESTOS
ORIGINALES GRIVAL

Amplia red de técnicos propios y autorizados en todo el país para brindar servicio técnico post-venta.

AMPLIO STOCK DE REPUESTOS GENUINOS

GRIVAL

DESAGÜE AUTOMÁTICO

PLÁSTICO SIN REBOSE - REF: 931110001

CARACTERÍSTICAS GENERALES	931110001	360015551	VENTAJAS
Desague sin rebose	X	X	Permite drenar el agua rápidamente.
Desagüe automático plástico	X	X	Elaborado en resina de alta ingeniería. Fácil instalación, limpieza y mantenimiento.
Embalaje 1	X		Caja 39770 Modulación 2.
Embalaje 2	X	X	Caja Prepicada*10.
ACABADO & COLOR			
Gris-Cromo	X	X	La combinación del Gris porcelana y cromo, brinda una bella combinación brillante.

INFORMACIÓN SUSCEPTIBLE A CAMBIO SIN PREVIO AVISO.
(ÚLTIMA REVISIÓN AGOSTO 2016).

GRIVAL